

G R U P O

ING

INGENIERÍA ELÉCTRICA

¿QUIÉNES SOMOS?

Somos una compañía joven, dinámica y emprendedora creada para desarrollar y asesorar proyectos de ingeniería eléctrica, seguridad electrónica y comunicaciones.

Hacemos presencia en el mercado desde hace 12 años y tenemos la experiencia en el área de diseño, consultoría, interventoría, estudios técnicos especializados y dirección de obras para entidades públicas y privadas.





NUESTROS SERVICIOS

1. Diseño e instalaciones eléctricas
2. Trámites y legalización ante electrificadoras y entidades públicas
3. Estudios técnicos
4. Consultoría técnico económica de proyectos eléctricos
5. Interventoría
6. Ejecución de obras

MODELADO DE REDES



AUTODESK®
AUTOCAD®

DIALux®



AUTODESK®
REVIT® MEP



AUTODESK®
AUTOCAD® PLANT 3D



RESISTIVIDAD
DE TERRENO

2 TRÁMITES Y LEGALIZACIONES ANTE ELECTRIFICADORAS Y ENTIDADES PÚBLICAS

- Aprobación de proyectos
- Gestión de aprobación alumbrado público ante la UAESP
- Entrega de Obras ante operadores de red.
- Asesoría al constructor para convenios con las electrificadoras
- Solicitud de maniobras e instalación de medidores



Electricaribe
Somos Todos

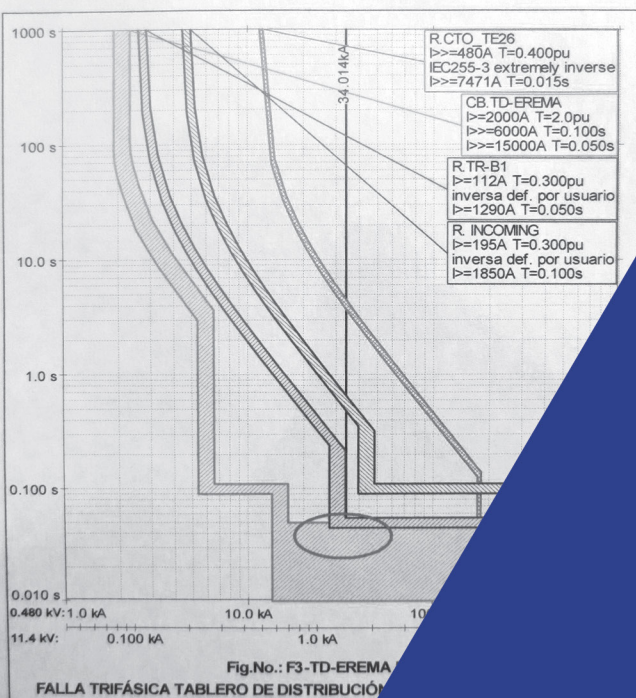


Unidad Administrativa Especial de
Servicios Públicos
UAESP



3 ESTUDIOS TÉCNICOS

- Estudios de calidad de energía (variables eléctricas, estudio de cargabilidad y armónicos)
- Sistema de puesta a tierra (medición de resistividad de terreno, diagnóstico, resistencia de puesta a tierra en baja y alta frecuencia, medición de tensiones de paso y de contacto, equipotencialidad)
- Estudios de análisis de cortocircuito (modelamiento, dimensionamiento y diagnóstico de equipos, cálculo de corrientes de falla.)
- Estudios de coordinación de protecciones (modelamiento, curvas de selectividad)
- Estudios técnicos de puesta en servicio (ETPS) para codensa



4 CONSULTORÍA TÉCNICO ECONÓMICA DE PROYECTOS ELÉCTRICOS

- Presupuestos y Análisis de precios unitarios
- Procesos de licitación
- Acompañamiento para la selección de contratistas eléctricos

5 INTERVENTORÍA

- Asesoría técnica a los conjuntos residenciales (administración) para recibir instalaciones eléctricas de las zonas comunes a las constructoras.
- Análisis de diseños y presupuestos.
- Control en la ejecución de obras eléctricas

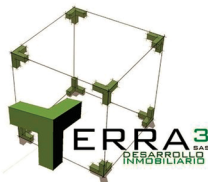


6

EJECUCIÓN DE OBRAS

- ✓ Instalaciones de subestaciones.
- ✓ Ejecución por administración delegada.
- ✓ Instalación de redes eléctricas.
- ✓ Redes de Media y baja tensión.
- ✓ Redes de cableado estructurado.

ALGUNOS DE NUESTROS CLIENTES



NUESTROS PROYECTOS

RESIDENCIALES

- Edificio Prado Alto.
- Edificio Prado Verde.
- Conjunto Residencial y Comercial Parque Imperial III,
- Hacienda Sumapaz Melgar Tolima
- Conjunto residencial de Vivienda OKAVANGO Villavicencio
- Conjunto residencial Roma Reservado etapas I y II
- Conjunto residencial Senderos de Madelena
- Mirador Lagos de Cabrero Cartagena (REVIT)
- Edificio apartamentos RUA 45 (REVIT)
- Conjunto Residencial MAWI (REVIT)
- Conjunto Residencial OKA (REVIT)

COMERCIALES

- Consultorios Plus 127 (1.2MVA) Colsanitas
- Nort West (400 KVA) Autonorte con 94
- Consultorios Salud Total
- Oficinas Imagen 94 -
- Oficinas Esterlin Joyeros.
- Hotel Hyatt Quintaparedes
- Tienda Pisos Alfa Sede calle 137 (REVIT)

INDUSTRIALES

- APROPLAST (3MVA)
- Plastinova / Novaplast (1.6 MVA)
- Alimentos de Madrid (1 MVA)
- Centro Empresarial TQUATRO (Sibate)
- ESPUMLATEX
- COENPLAS (1 MVA)
- UNIMINAS (4 MVA)
- FRIGORIFICOS BLE
- PROCAPS (2MVA)
- TIENDAS OXXO
- TIENDAS ARA

INSTITUCIONALES

- Diseño Eléctrico y Voz Datos Edificio 401 Facultad de Ingeniería Universidad Nacional
- Validación de los Diseños de Redes de Cableado Estructurado y Detección de Incendios, Control de Acceso, CCTV, Sonido Ambiental y Plataformas de Integración para el Nuevo Terminal del Aeropuerto el DORADO de Bogotá.
- Diseño de Sistemas de Seguridad y Control, Red Cableado Estructurado para el Auditorio León de Greiff Universidad Nacional Sede Bogotá.
- Estadio futbol y Auditorio Fuerzas Armadas Coveñas,
- Colegio Distrital Ramón de Subiría Sede Primaria y Secundaria
- Colegio Distrital Tomas Cipriano de Mosquera
- Colegio Distrital IED Venecia
- Colegio Fe y Alegría Sede Castilla
- Edificio de reclutamiento Canton Norte.

CONTACTENOS



+57 (300) 2234991
+57 (300) 7276848



jsalcedo@grupoing.co
administrativo@grupoing.co
www.grupoing.co



Grupo ING Ingeniería Eléctrica